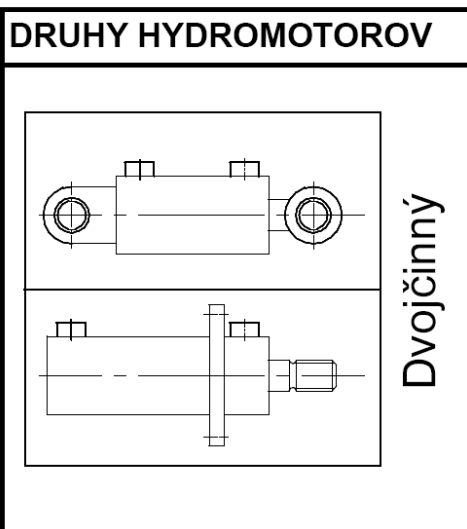



CHARAKTERISTIKA A POUŽITIE

Priamočiare hydromotory dvojčinné, sú hydraulické prvky, pomocou ktorých meníme tlakovú energiu na energiu mechanickú. Táto sa prejaví vo výslednej axiálnej sile pôsobiacej na piestnicu. Podľa tabuľky síl hydromotorov si zákazník dokáže vybrať požadovaný hydromotor. Priamočiare hydromotory dvojčinné majú využitie najmä v poľnohospodárstve, všeobecnom priemysle a v mobilnej technike.



TECHNICKÉ PARAMETRE			
MENOVITÝ TLAK		P_n	16 MPa
RÝCHLOSŤ PIESTA/m.s ⁻¹	S TLMENÍM	v_{min}	0,01
		v_{max}	0,5
	BEZ TLMENIA	v_{min}	0,1
		v_{max}	0,2
TEPLOTA	KVAPALINY	T	-20+80°C
	PROSTREDIA		-20+70°C
ROZSAH VISKOZITY /mms ² .s ⁻¹	CELKOVÝ	v	8-1500
	PRI TRVALEJ		10-400
	PREVÁDZKE		
MENOVITÁ JEMNOSŤ ČISTENIA		σ_{fn}	40µm
ÚČINNOSŤ	TLAKOVÁ	η	0,95
	CELKOVÁ		0,9
KVAPALINA		MINERÁLNE OLEJE	

Priamočiare hydromotory rôznych druhov a prevedení vyrábame zákazkovým spôsobom, podľa prania zákazníka.

V objednávke je potrebné uviesť typové označenie podľa katalógu.

Pokiaľ požadovaný PH v katalógu nie je, je potrebné v objednávke uviesť základné rozmery a hlavné technické parametre:

- priemer valca (vnútorný)
- priemer piestnice
- zdvih
- zástavbové rozmery
- pripojovacie hrdlá
- menovitý tlak

Pre rýchle vyjasnenie zákazky veľmi dobre poslúži rozmerový náčrtok.

Servis a generálne opravy vrátane náročných renovácií (výmena valca, výmena piestnice a iné), zabezpečujeme pre všetky hydromotory tuzemskej i zahraničnej výroby.

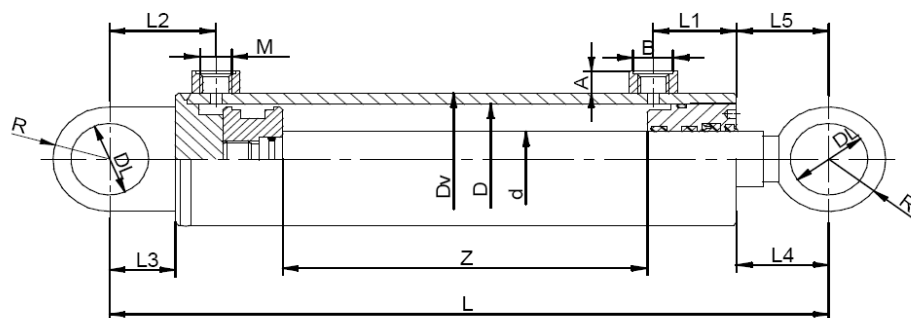
MARTING s.r.o. (Ltd.), NÁBREŽNÁ 2, SK - 038 61 VRÚTKY, SLOVAKIA

tel.: ++421 43 4281 707-9, fax: ++421 43 4281 706, www.marting.sk

E-mail: marting@marting.sk

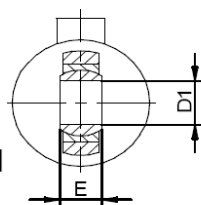


PRIAMOČIARE HYDROMOTORY PH-1 DVOJČINNÉ

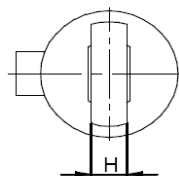


PH-1

NAK 111 111



NAK 121 111



D x d x Z	ZÁKLADNÉ ROZMERY /mm/																HMOTNOSŤ/kg/
	Z _{max}	Dv	DL	D1	L	L1	L2	L3	L4	L5	M	A	B	R	E	H	
40x22xZ	320	50	35	20	152	27	58	31	29	36,5	16x1,5	14	22	25	16	12,5	1,6+Zx0,0085
50x25xZ	400	62	42	25	175	39	65	37	35	39	22x1,5	18	27	31	20	17	3,36+Zx0,0012
63x32xZ	500	75	42	25	185	40	64	38	38	44	22x1,5	18	27	35	20	17	4,4+Zx0,018
80x40xZ	630	92	47	30	205	48	76	42	42	45	27x2	20	32	40	22	19,5	7,1+Zx0,026

TECHNICKÉ ÚDAJE:

Menovitý tlak	16 MPa
Maximálny pracovný tlak	20 MPa
Skušobný tlak statický	24 MPa
Pracovná rýchlosť piesta	0,5 m/s
Teplota pracovnej kvapaliny	od -20 do +80 °C
Teplota pracovného prostredia	od -20 do +55 °C

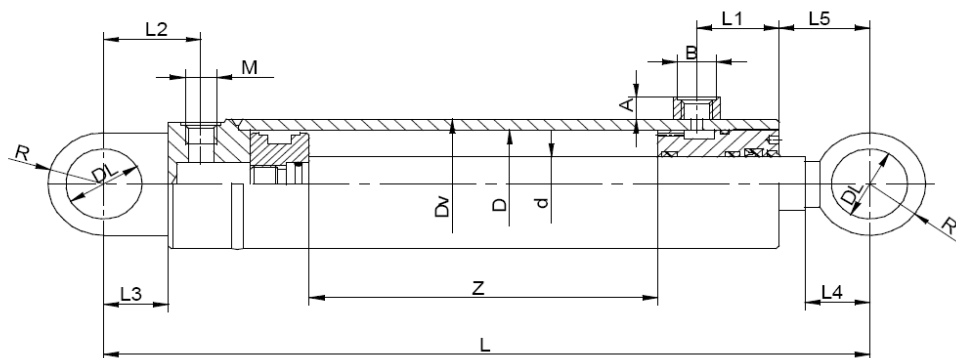
VYHOTOVENIE:

V základnom prevedení sú hydromotory bez tlmenia. Prívodné otvory sú v rovine kývania. Oko piestnice je privarené. Povrchová úprava - základný náter. Tesniace prvky sú od firmy Hallite. Iné prevedenie ako základné je treba dohodnúť.

MARTING s.r.o. (Ltd.), NÁBREŽNÁ 2, SK - 038 61 VRÚTKY, SLOVAKIA
tel.: ++421 43 4281 707-9, fax: ++421 43 4281 706, www.marting.sk
E-mail: marting@marting.sk

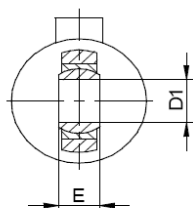


PRIAMOČIARE HYDROMOTORY PH-2 DVOJČINNÉ

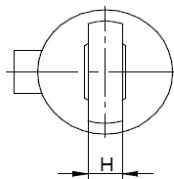


PH-2

NAK 111 111



NAK 121 111



D x d x Z	ZÁKLADNÉ ROZMERY /mm/															HMOTNOSŤ/kg/	
	Z _{max}	Dv	DL	D1	L	L1	L2	L3	L4	L5	M	A	B	R	E		H
63x32xZ	600	75	42	25	246	50	54	35	40	48	M22x1,5	18	27	35	20	19	6,34 + Z x 0,018
80x40xZ	700	92	47	30	305	61	71	43	45	60	M 27x2	20	32	43	22	21	9,70 + Z x 0,024
90x45xZ	800	105	55	35	320	68	76	50	50	61	M 27x2	20	32	47	26	25	13,84 + Z x 0,028
100x50xZ	900	115	62	40	345	72	76	57	58	68	M 27x2	20	32	52	28	26	18,60 + Z x 0,038
110x55xZ	950	125	68	45	383	83	85	60	65	75	M 33x2	22	39	60	32	28	22,30 + Z x 0,042
125x63xZ	1000	145	75	50	417	98	102	65	65	75	M 33x2	22	39	61	35	32	31,20 + Z x 0,063
140x70xZ	1200	162	90	60	457	100	98	70	80	110	M 33x2	22	39	80	44	38	45,20 + Z x 0,064
160x80xZ	1500	185	105	70	510	122	124	85	85	95	M 42x2	25	49	82,5	49	45	57,28 + Z x 0,078
180x90xZ	1600	205	105	70	547	125	135	100	100	105	M 42x2	25	49	97	49	45	98,29 + Z x 0,114
200x100xZ	2000	230	105	70	601	126	155	110	110	131	M 42x2	25	49	107	49	45	130 + Z x 0,146

TECHNICKÉ ÚDAJE:

Menovitý tlak	16 MPa
Maximálny pracovný tlak	20 MPa
Skušobný tlak statický	24 MPa
Pracovná rýchlosť piesta	0,5 m/s
Teplota pracovnej kvapaliny	od -20 do +80 °C
Teplota pracovného prostredia	od -20 do +55 °C

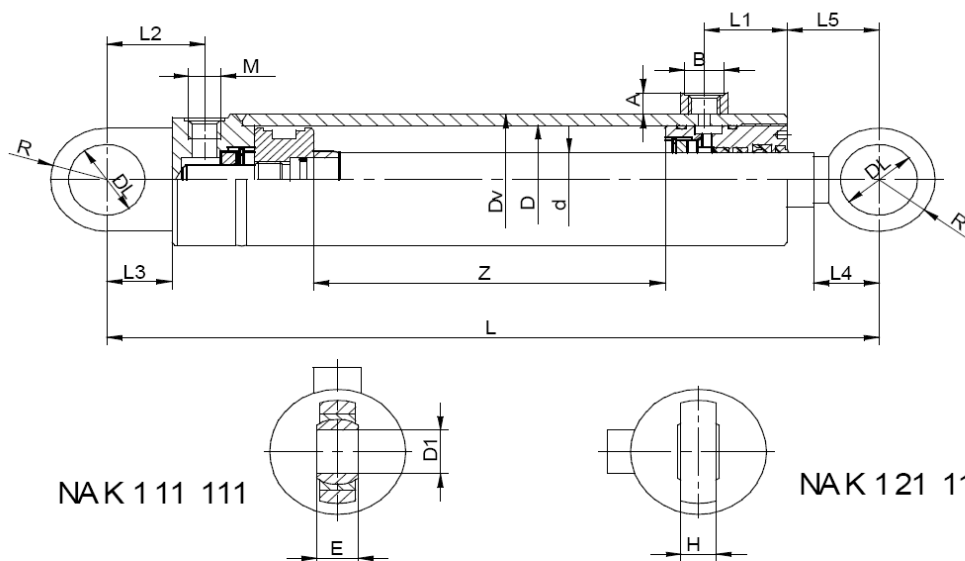
VYHOTOVENIE:

V základnom prevedení sú hydromotory bez tlmenia. Prívodné otvory sú v rovine kývania. Oko piestnice je privarené. Povrchová úprava - základný náter. Tesniace prvky sú od firmy Hallite. Iné prevedenie ako základné je treba dohodnúť.

MARTING s.r.o. (Ltd.), NÁBREŽNÁ 2, SK - 038 61 VRÚTKY, SLOVAKIA
tel.: ++421 43 4281 707-9, fax: ++421 43 4281 706, www.marting.sk
E-mail: marting@marting.sk



PRIAMOČIARE HYDROMOTORY PHT-2 DVOJČINNÉ



PHT-2

D x d x Z	ZÁKLADNÉ ROZMERY /mm/																HMOTNOSŤ/kg/
	Z _{max}	Dv	DL	D1	L	L1	L2	L3	L4	L5	M	A	B	R	E	H	
63x32xZ	600	75	42	25	246	50	54	35	40	48	M22x1,5	18	27	35	20	19	6,34 + Z x 0,018
80x40xZ	700	92	47	30	305	61	71	43	45	60	M 27x2	20	32	43	22	21	9,70 + Z x 0,024
90x45xZ	800	105	55	35	320	68	76	50	50	61	M 27x2	20	32	47	26	25	13,84 + Z x 0,028
100x50xZ	900	115	62	40	345	72	76	57	58	68	M 27x2	20	32	52	28	26	18,60 + Z x 0,038
110x55xZ	950	125	68	45	383	83	85	60	65	75	M 33x2	22	39	60	32	28	22,30 + Z x 0,042
125x63xZ	1000	145	75	50	417	98	102	65	65	75	M 33x2	22	39	61	35	32	31,20 + Z x 0,063
140x70xZ	1200	162	90	60	457	100	98	70	80	110	M 33x2	22	39	80	44	38	45,20 + Z x 0,064
160x80xZ	1500	185	105	70	510	122	124	85	85	95	M 42x2	25	49	82,5	49	45	57,28 + Z x 0,078
180x90xZ	1600	205	105	70	547	125	135	100	100	105	M 42x2	25	49	97	49	45	98,29 + Z x 0,114
200x100xZ	2000	230	105	70	601	126	155	110	110	131	M 42x2	25	49	107	49	45	130 + Z x 0,146

TECHNICKÉ ÚDAJE:

Menovitý tlak	16 MPa
Maximálny pracovný tlak	20 MPa
Skušobný tlak statický	24 MPa
Pracovná rýchlosť piesta	0,5 m/s
Teplota pracovnej kvapaliny	od -20 do +80 °C
Teplota pracovného prostredia	od -20 do +55 °C

VYHOTOVENIE:

V základnom prevedení sú hydromotory s tlmením. Dĺžka tlmenia v koncových polohách je cca 25mm. Prívodné otvory sú v rovine kývania. Oko piestnice je privarené. Povrchová úprava - základný náter. Tesniace prvky sú od firmy Hallite. Iné prevedenie ako základné je treba dohodnúť.

MARTING s.r.o. (Ltd.), NÁBREŽNÁ 2, SK - 038 61 VRÚTKY, SLOVAKIA

tel.: ++421 43 4281 707-9, fax: ++421 43 4281 706, www.marting.sk

E-mail: marting@marting.sk

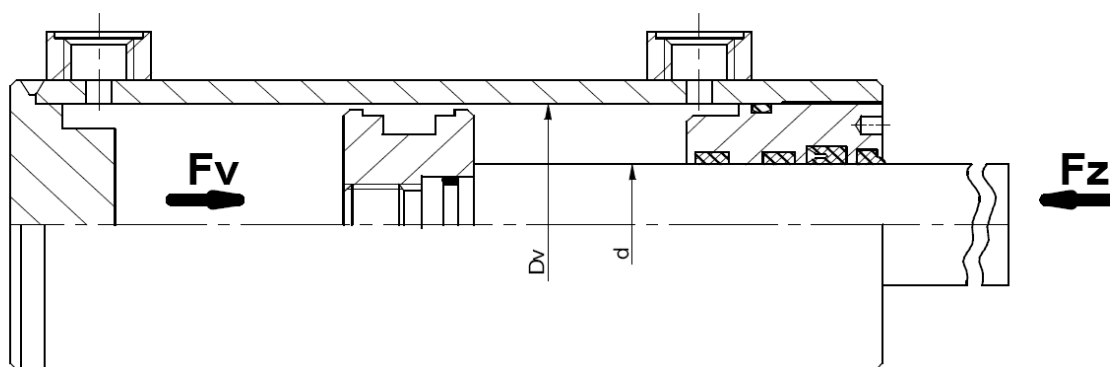


TABUĽKA SÍL HYDROMOTOROV DVOJČINNÝCH



INFORMAČNÁ TABUĽKA SÍL HYDROMOTOROV PRI ÚČINNOSTI HYDROMOTORA 0,95 V KN.

VALEC	SILA Fv PRI TLAKU				PIESTNICA d	ZÁSUVNÁ SILA Fz PRI TLAKU			
	12 MPa	16 MPa	20 MPa	25 MPa		12 MPa	16 MPa	20 MPa	25 MPa
32	9,2	12,2	15,3	19,1	18	6,3	8,4	10,5	13,1
40	14,3	19,1	23,9	29,8	22	10	13,3	16,7	20,8
50	22,4	29,8	37,3	46,6	25	16,8	22,4	28	35
63	35,5	47,4	59,2	74,1	32	26,4	35,2	44	54,9
80	57,3	76,4	95,5	119,4	40	43	57,3	71,6	89,6
90	72,5	96,7	120,9	151,1	45	54,4	72,5	90,7	113,3
100	89,5	119,4	149,2	186,5	50	67,2	89,5	111,9	139,9
110	108,4	144,5	180,6	225,7	55	81,3	108,4	135,4	169,3
125	133,9	186,5	233,2	291,5	63	104,4	139,2	174	217,5
140	175,5	234	292,5	365,6	70	131,6	175,5	219,4	274,2
160	229,2	305,6	382	477,5	80	171,9	229,2	286,5	358,1
180	290,1	386,8	483,5	604,4	90	217,6	290	362,6	453,3
200	358,2	477,5	596,9	746,2	100	268,6	358,2	447,7	559,6



MARTING s.r.o. (Ltd.), NÁBREŽNÁ 2, SK - 038 61 VRÚTKY, SLOVAKIA
tel.: ++421 43 4281 707-9, fax: ++421 43 4281 706, www.marting.sk
E-mail: marting@marting.sk



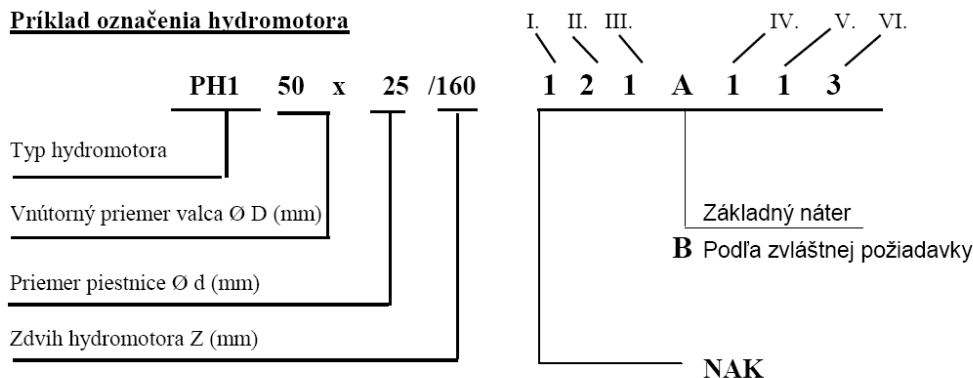
PRIAMOČIARE HYDROMOTORY DVOJČINNÉ NUMERICKO ABECEDNÝ KÓD - NAK



Numericko abecedný kód NAK

Typy vyrábaných hydromotorov: → PH1
→ PH2
→ PHT2

Príklad označenia hydromotora



Význam jednotlivých položiek NAK-u

I. Upevnenie valca

0 Bez upínacej časti	Prev.0
1 Kĺbové ložisko v oku zadného veka	Prev.1
2 Ložiskové puzdro v oku zadného veka	Prev.2
3 Príruba privarená na telo valca	Prev.3
4 Päťka	Prev.4
5 Objímka s čapmi	Prev.5
6 Otvor cez predĺžené dno	Prev.6
7 Vidlica	Prev.7
8 Kĺbové ložisko poistené segerkami	Prev.8
9 Iné	Prev.9

II. Poloha pripojovacích otvorov

1 V rovine kývania
2 Kolmo na rovinu kývania
3 Pod uhlom v jednej rovine
.
.
.
9 Iné

III. Funkcia valca

1 Jednostranný dvojčinný
2 Obojstranný dvojčinný
3 Jednostranný jednočinný tlačný
4 Jednostranný jednočinný ťažný
.
.
.
9 Iné

IV. Tlmenie

1 Bez tlmenia
2 Tlmenie v oboch koncových polohách
3 Tlmenie pri zadnom veku
4 Tlmenie pri prednom veku
.
.
.
9 Iné

V. Typ chrómovania a teploty použitia

1 Piestnica štandardne chrómovaná (min.20 µm) Tesnenia pre štandardné teploty (-30 až + 100 °C)
2 Piestnica štandardne chrómovaná (min.20 µm) Tesnenia pre štandardné teploty (-10 až + 200 °C)
3 Piestnica chrómovaná so zvýšenou odolnosťou voči oteru Tesnenia pre štandardné teploty (-30 až + 100 °C)
2 Piestnica chrómovaná so zvýšenou odolnosťou voči oteru Tesnenia pre zvýšené teploty (-10 až + 200 °C)
.
9 Iné

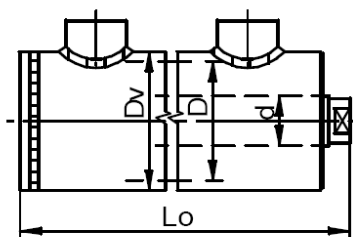
VI. Ukončenie piestnice

0 Bez upínacej časti	Prev.0
1 Zvarené oko s kĺbovým ložiskom	Prev.1
2 Oko s ložiskovým puzdrom	Prev.2
3 Skrutkované oko s kĺbovým ložiskom	Prev.3
4 Vonkajší závit na piestnici	Prev.4
5 Vnútrotný závit na piestnici	Prev.5
6 Otvor kolmo cez piestnicu	Prev.6
7 Vidlica	Prev.7
8 Kĺbové ložisko poistené segerkami	Prev.8
9 Iné	Prev.9

MARTING s.r.o. (Ltd.), NÁBREŽNÁ 2, SK - 038 61 VRÚTKY, SLOVAKIA
tel.: ++421 43 4281 707-9, fax: ++421 43 4281 706, www.marting.sk
E-mail: marting@marting.sk



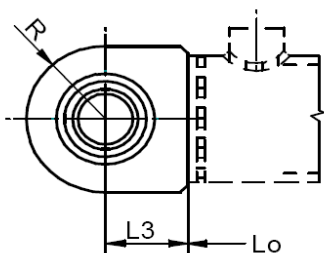
PRIAMOČIARE HYDROMOTORY DVOJČINNÉ
UPEVNENIE VALCA Prevedenie podľa NAK-u



Bez upínacej časti

Prev. 0

Príslušný NAK: 011A111



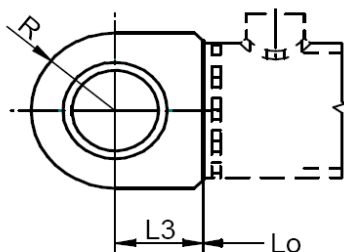
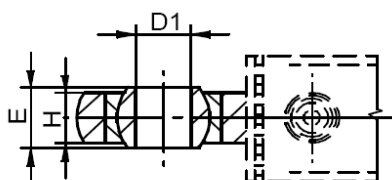
Kĺbové ložisko v oku zadného veka

Prev. 1

D1	20	25	30	35	40	45	50	60
L3	31	36 38	42	51	57	60	65	80
R	27	32,50 35	40,5	47	52	56	61	72,5
E	16	20	22	25	28	32	35	44
H	13	17	19	22	24	27	30	38

Rozmery sú odporúčané

Príslušný NAK: 111A111



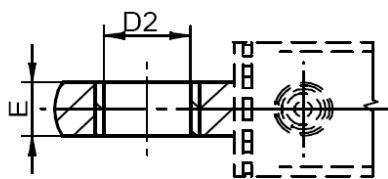
Ložiskové púzdro v oku zadného veka

Prev. 2

D2	30	35	40	45	50	60	70	80
L3	31	36 38	42	51	57	60	65	80
R	27	32,50 35	40,5	47	52	56	61	72,5
E	25	25	30	30	40	40	50	50

Rozmery sú odporúčané

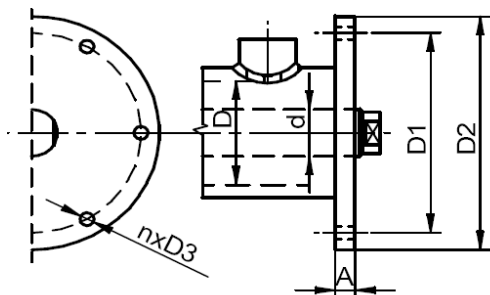
Príslušný NAK: 211A111



MARTING s.r.o. (Ltd.), NÁBREŽNÁ 2, SK - 038 61 VRÚTKY, SLOVAKIA
tel.: ++421 43 4281 707-9, fax: ++421 43 4281 706, www.marting.sk
E-mail: marting@marting.sk



PRIAMOČIARE HYDROMOTORY DVOJČINNÉ
UPEVNENIE VALCA Prevedenie podľa NAK-u



Príruba privarená na telo valca Prev. 3

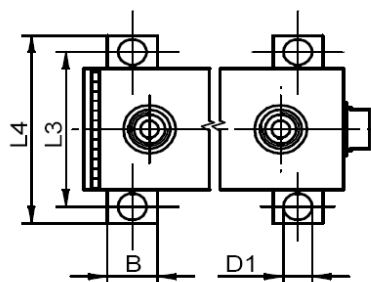
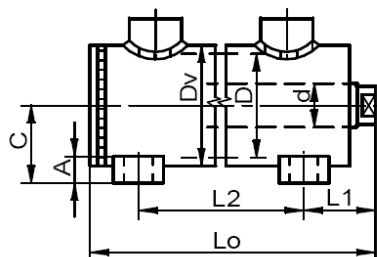
D	40	50	63	80	90	100	110	125	140
D1	80	90	110	130	150	160	170	200	220
D2	100	110	140	160	180	200	210	250	270
D3	9	11	13	17	17	21	21	25	25
A	12	15	18	20	20	20	20	24	24
n	6	6	6	6	6	6	6	8	8

n - počet otvorov na príрубе

Rozmery sú odporúčané

Možnosť rôzneho umiestnenia príruby (medzi vtoky, na dno valca)

Príslušný NAK: 311A111



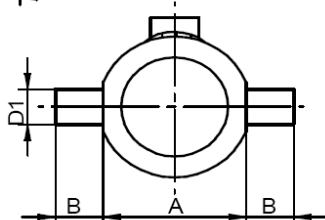
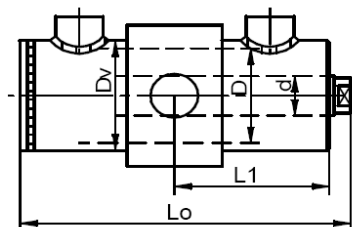
Pätka Prev. 4

D	40	50	63	80	90	100	110	125	140
A	12	16	20	24	Treba konzultovať				
B	24	24	32	40					
C	30	40	50	60					
D1	13	13	17	17					
L1	30	35	40	50					
L2	v závislosti od zdvihu								
L3	75	85	110	130					
L4	100	110	140	160					

Rozmery sú odporúčané

Možnosť rôzneho umiestnenia príruby (medzi vtoky, na dno valca)

Príslušný NAK: 411A111



Objímka s čapmi Prev. 5

D	40	50	63	80	90	100	110	125	140
A	64	80	100	120	Treba konzultovať				
B	16	20	24	30					
D1	20	25	30	40					
L1	podľa želania zákazníka								

Rozmery sú odporúčané

Možnosť rôzneho umiestnenia príruby (medzi vtoky, na dno valca)

Príslušný NAK: 511A111

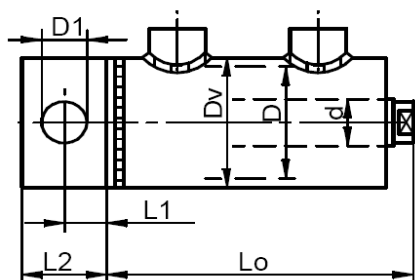
MARTING s.r.o. (Ltd.), NÁBREŽNÁ 2, SK - 038 61 VRÚTKY, SLOVAKIA

tel.: ++421 43 4281 707-9, fax: ++421 43 4281 706, www.marting.sk

E-mail: marting@marting.sk



PRIAMOČIARE HYDROMOTORY DVOJČINNÉ
UPEVNENIE VALCA Prevedenie podľa NAK-u



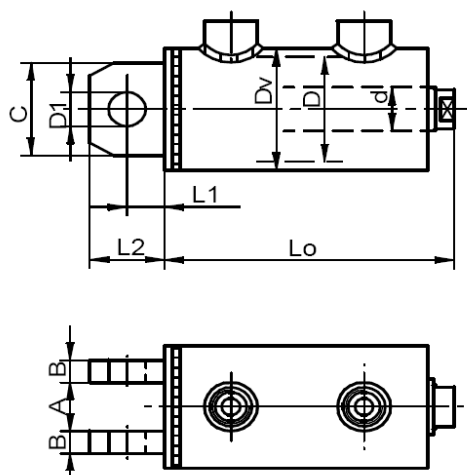
Otvor cez predĺžené dno

Prev. 6

D	40	50	63	80	90	100	110	125	140
D1	20	25	30	40	45	50	55	60	70
L1	16	20	25	30	35	40	45	50	55
L2	32	40	50	60	70	80	90	100	110

Rozmery sú odporúčané

Príslušný NAK: 611A111



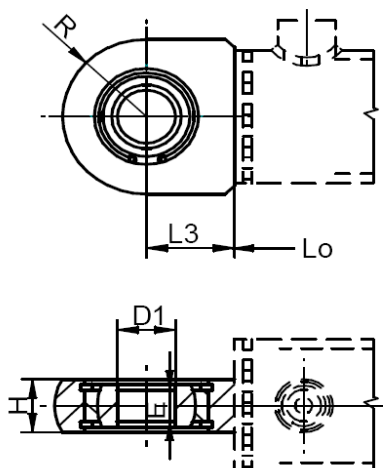
Vidlica

Prev. 7

D	40	50	63	80	90	100	110	125	140
A	16	20	24	32	36	40	44	50	56
B	8	10	12	16	18	20	22	25	28
C	40	50	60	80	85	95	100	115	130
D1	20	25	30	40	45	50	55	60	70
L1	25	32	38	50	56	60	65	75	80
L2	41	52	62	82	92	100	110	125	135

Rozmery sú odporúčané

Príslušný NAK: 711A111



Kíbové ložisko poistené segerkami

Prev. 8

D1	20	25	30	35	40	45	50	60
L3	31	36	42	51	57	60	65	80
R	27	32,50	40,5	47	52	56	61	72,5
E	16	20	22	25	28	32	35	44
H	22	26	28	32	34	38	42	50

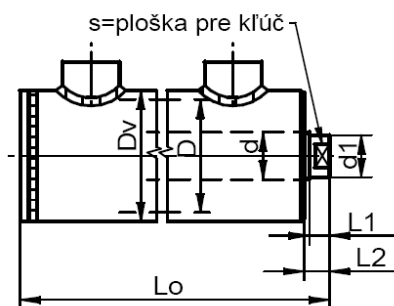
Rozmery sú odporúčané

Príslušný NAK: 811A111

MARTING s.r.o. (Ltd.), NÁBREŽNÁ 2, SK - 038 61 VRÚTKY, SLOVAKIA
tel.: ++421 43 4281 707-9, fax: ++421 43 4281 706, www.marting.sk
E-mail: marting@marting.sk



PRIAMOČIARE HYDROMOTORY DVOJČINNÉ UKONČENIE PIESTNICE Prevedenie podľa NAK-u



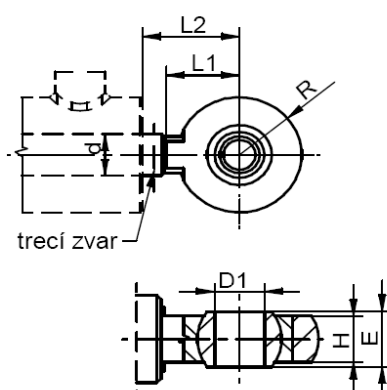
Bez upínacej časti

Prev. 0

d	40	22	25	28	32	36	40	45	50	55	63	70	80	90
d1	17,5	21	24,5	27	31	35	39	44	49	54	62	69	79	89
s	16	19	22	24	27	30	36	41	46	50	55	65	75	85
L1	6	6	7	7	7	9	9	9	9	12	15	15	15	15
L2	6,5	6,5	7,5	7,5	7,5	9,5	9,5	9,5	9,5	13	16	16	16	16

Rozmery sú odporúčané

Príslušný NAK: 111A110



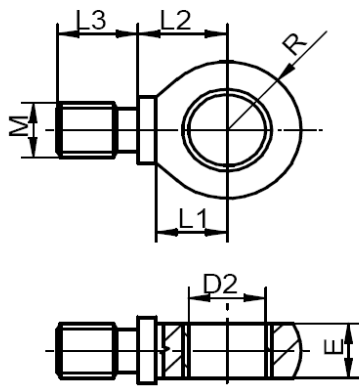
Zvarené oko s kĺbovým ložiskom

Prev. 1

d	22	25	32	40
D1	20	25	25	30
L1	29	34	38	42
L2 min.	36	39	46	47
R	27	32,5	35	40,5
E	16	20	20	22
H	13	17	17	19

Rozmery sú odporúčané

Príslušný NAK: 111A111



Oko s ložiskovým púzdom

Prev. 2

D1	30	35	40	45	50	60	70	80
L1	29	37 40	41	50	60	60	65	75
L2	29	37 40	45	58	68	71	80	90
L3	30	32 34	45	42	52	50	60	60
R	27	31 35	40,5	47	52	56	61	72,5
E	25	25	30	30	40	40	50	50
M	16x1,5	18x1,5 24x1,5	30x2	33x2	36x2	42x2	48x2	52x2

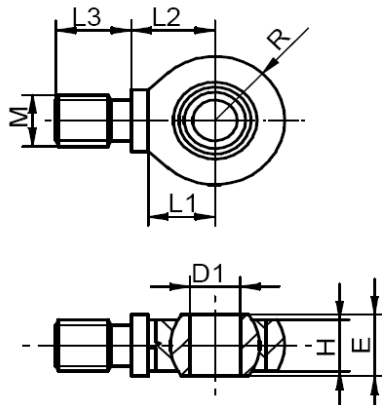
Rozmery sú odporúčané

Príslušný NAK: 111A112

Rozmery Lo, Dv podľa jednotlivých typov hydromotorov



PRIAMOČIARE HYDROMOTORY DVOJČINNÉ
UKONČENIE PIESTNICE Prevedenie podľa NAK-u



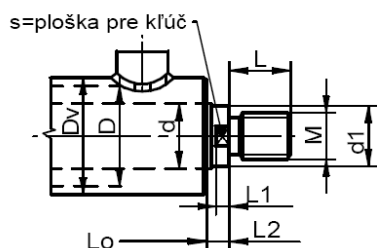
Skrutkované oko s kĺbovým ložiskom

Prev. 3

D1	20	25	30	35	40	45	50	60
L1	29	37 40	45	50	60	60	65	75
L2	29	37 40	45	58	68	71	80	90
L3	30	32 34	45	42	52	50	60	60
R	27	31 35	40,5	47	52	56	61	72,5
E	16	20	22	25	28	32	35	44
H	13	17	19	22	24	27	30	38
M	16x1,5	18x1,5 24x1,5	30x2	33x2	36x2	42x2	48x2	52x2

Rozmery sú odporúčané

Príslušný NAK: 111A113



Vonkajší závit na piestnici

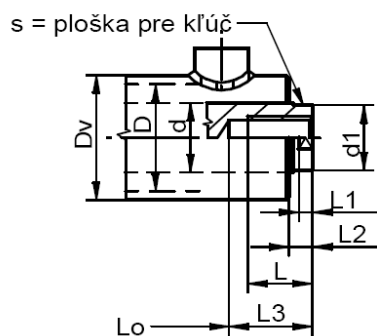
Prev. 4

D	40	50	63	80	90	100	110	125	140
d	22	25	32	40	45	50	55	63	70
	25	28	36	45	50	55	63	70	80
	28	32	40	50	55	63	70	80	90
L	22	30	30	45	45	45	50	63	80
M	16x1,5	18x1,5	24x1,5	30x2	33x2	36x2	42x2	48x2	52x2

Rozmery sú odporúčané

Rozmery d1,s,L1,L2 vid' Prev.0

Príslušný NAK: 111A114



Vnútný závit v piestnici

Prev. 5

D	40	50	63	80	90	100	110	125	140
d	22	25	32	40	45	50	55	63	70
	25	28	36	45	50	55	63	70	80
	28	32	40	50	55	63	70	80	90
L	35	36	46	51	45	55	55	65	65
L3	42	42	52	60	52	63	65	75	75
M	16x1,5	18x1,5	24x1,5	30x2	33x2	36x2	42x2	48x2	52x2

Rozmery sú odporúčané

Rozmery d1,s,L1,L2 vid' Prev.0

Príslušný NAK: 111A112

Rozmery Lo,Dv podľa jednotlivých typov hydromotorov

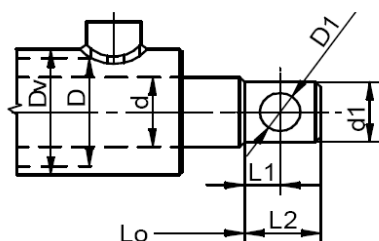
MARTING s.r.o. (Ltd.), NÁBREŽNÁ 2, SK - 038 61 VRÚTKY, SLOVAKIA

tel.: ++421 43 4281 707-9, fax: ++421 43 4281 706, www.marting.sk

E-mail: marting@marting.sk



PRIAMOCIARE HYDROMOTORY DVOJCINNE
UKONČENIE PIESTNICE Prevedenie podľa NAK-u



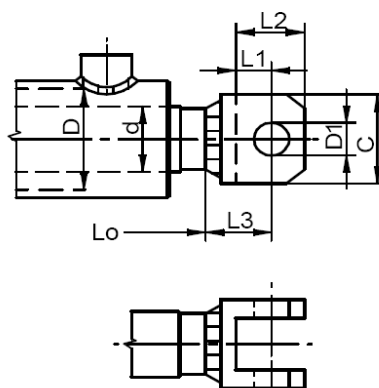
Otvor kolmo cez piestnicu

Prev. 6

D	40	50	63	80	90	100	110	125	140
d	22	25	32	40	45	50	55	63	70
	25	28	36	45	50	55	63	70	80
	28	32	40	50	55	63	70	80	90
d1	21	24	31	39	44	49	54	62	69
	24	27	35	44	49	54	62	69	79
	27	31	39	49	54	62	69	79	89
D1	12	14	18	22	24	25	28	30	35
	14	16	20	24	25	28	30	35	40
	16	18	22	25	28	30	35	40	45
L1	16	20	25	30	35	40	45	50	55
L2	32	40	50	60	70	80	90	100	110

Rozmery sú odporúčané

Príslušný NAK: 111A116



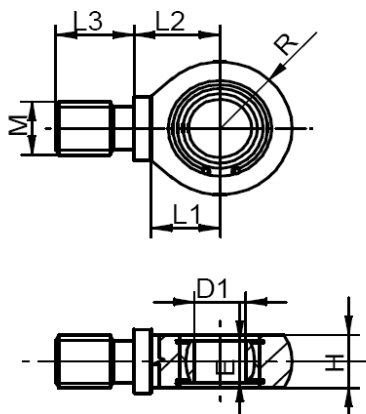
Vidlica

Prev. 7

D	40	50	63	80	90	100	110	125	140
A	16	20	24	32	36	40	44	50	56
B	8	10	12	16	18	20	22	25	28
C	40	50	60	80	85	95	100	115	130
D1	20	25	30	40	45	50	55	60	70
L1	25	32	38	50	56	60	65	75	80
L2	41	52	62	82	92	100	110	125	135
L3	45	55	65	85	95	100	110	125	135

Rozmery sú odporúčané

Príslušný NAK: 111A117



Kĺbové ložisko poistené segerkami

Prev. 8

D1	20	25	30	35	40	45	50	60
L1	29	37	45	50	60	60	65	75
		40						
L2	29	37	45	58	68	71	80	90
		40						
L3	30	32	45	42	52	50	60	60
		34						
R	27	31	40,5	47	52	56	61	72,5
		35						
E	16	20	22	25	28	32	35	44
H	22	26	28	32	34	38	42	50
M	16x1,5	18x1,5	30x2	33x2	36x2	42x2	48x2	52x2
		24x1,5						

Rozmery sú odporúčané

Príslušný NAK: 111A118

Rozmery Lo, Dv podľa jednotlivých typov hydromotorov

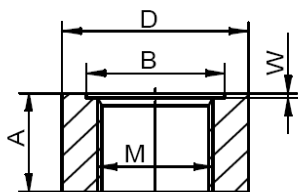
MARTING s.r.o. (Ltd.), NÁBREŽNÁ 2, SK - 038 61 VRÚTKY, SLOVAKIA

tel.: ++421 43 4281 707-9, fax: ++421 43 4281 706, www.marting.sk

E-mail: marting@marting.sk

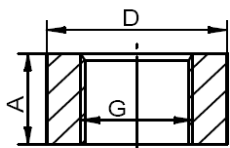


PRIAMOČIARE HYDROMOTORY DVOJČINNÉ
VTOKY, KLBOVÉ LOŽISKÁ, PÚZDRA Prevedenie podľa NAK-u



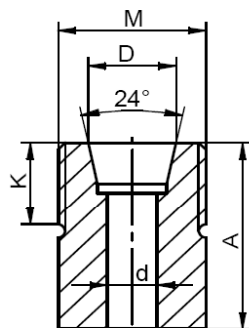
Návarok s metrickým závitom

M	12x1,5	14x1,5	16x1,5	18x1,5	20x1,5	22x1,5	27x2	33x2
B	16	22	22	22	22	50	50	22
D	16	16	16	16	16	50	50	16
A	16	16	16	16	16	50	50	16
W	16	16	16	16	16	50	50	16



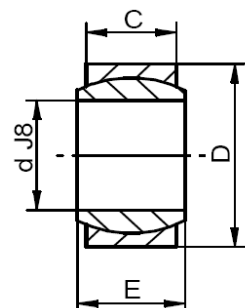
Návarok s rúrkovým (trubkovým) závitom

G	G 1/4"	G 3/8"	G 1/2"	G 3/4"	G 1"
D	25	25	32	40	50
A	14	14	18	19	22



Hrdlo s metrickým závitom

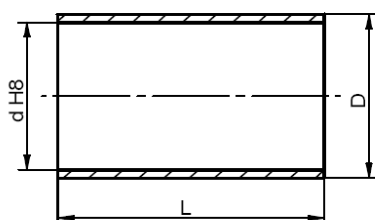
M	12x1,5	14x1,5	16x1,5	18x1,5	20x1,5	22x1,5	27x2	33x2
B	5	6	8	10	10	12	14	16
D	8,1	10,1	12,3	14,3	14,3	17,3	18,3	20,3
A	14	16	18	20	20	22	24	28
K	7	8	10	12	12	14	16	14



Kĺbové ložiská typu GE

d	20	25	30	35	40	45	50	60	70
D	35	42	47	55	62	68	75	90	105
C	12	16	18	20	22	25	28	36	40
E	16	20	22	25	28	32	35	44	49
označ.	GE20	GE25	GE30	GE35	GE40	GE45	GE50	GE60	GE70

Doporučená tolerancia čapu pre otvor $\varnothing d$ je h6



Ložiskové púzdra typu KU a KX

d	20	25	30	35	40	45	50	55	60	65	70	75	80
D	23	28	34	39	44	50	55	60	65	70	75	80	85
L	10	15	20	20	20	30	30	40	40	40	40	40	40
	30	30	40	50	50	50	60	60	60	60	80	80	80

Doporučená tolerancia čapu pre otvor $\varnothing d$ je f7 - pre KU

Doporučená tolerancia čapu pre otvor $\varnothing d$ je h8 - pre KX

Dĺžky L: 10,15,20,25,30,40,50,60,70,80

MARTING s.r.o. (Ltd.), NÁBREŽNÁ 2, SK - 038 61 VRÚTKY, SLOVAKIA

tel.: ++421 43 4281 707-9, fax: ++421 43 4281 706, www.marting.sk

E-mail: marting@marting.sk